



Point d'accès sans fil Instant Dell Networking W-IAP228

Guide d'installation

Conçu pour une utilisation en extérieur, le point d'accès sans fil IEEE 802.11ac double bande W-IAP228 dispose d'un boîtier étanche et résistant aux températures extrêmes. Il a recours à la technologie « MIMO » (Multiple-in, Multiple-out - entrées et sorties multiples) et à d'autres techniques haut débit pour offrir des performances exceptionnelles, la compatibilité avec la norme 802.11ac pour les systèmes à 2,4 et 5 GHz, ainsi que la prise en charge des services sans fil 802.11a/b/g/n existants.

Caractéristiques du point d'accès W-IAP228

- Émetteur-récepteur sans fil
- Point d'accès sans fil Instant (IEEE 802.11 a/b/g/n/ac)
- Moniteur sans fil en mode AM (Air Monitor) (IEEE 802.11 a/b/g/n/ac)
- Fonctionnalité réseau indépendante du protocole
- Compatibilité avec la norme IEEE 802.3at d'alimentation par le port Ethernet (PoE)

Présentation du guide

- [« Présentation du point d'accès W-IAP228 » à la page 2](#) fournit une présentation détaillée de la partie matérielle du point d'accès W-IAP228.
- [« Avant de commencer » à la page 4](#) regroupe des questions clés et des éléments à prendre en compte lors du déploiement d'un réseau sans fil.
- [« Installation du point d'accès Instant » à la page 6](#) décrit les différentes étapes du processus d'installation et de déploiement du point d'accès W-IAP228.
- [« Sécurité et conformité aux réglementations » à la page 10](#) fournit des informations relatives à la sécurité et à la mise en conformité.

Contenu de l'emballage

- Point d'accès Instant W-IAP228
- Presse étoupe x2
- Câble de console USB
- Cosse en cuivre x1
- Vis M4x 8 x1
- Guide d'installation (le présent document)
- Guide de prise en main



REMARQUE : les capuchons résistants aux intempéries destinés à l'interface Ethernet et à la console sont placés sur le point d'accès Instant dans l'emballage.



REMARQUE : les kits de montage à utiliser avec le point d'accès Instant W-IAP228 sont vendus séparément. Contactez votre représentant Dell pour plus de détails.



REMARQUE : contactez votre fournisseur si l'un des éléments est incorrect, manquant ou endommagé. Nous vous conseillons de conserver le carton et les emballages d'origine au cas où vous devriez renvoyer le matériel au fournisseur.

Présentation du point d'accès W-IAP228

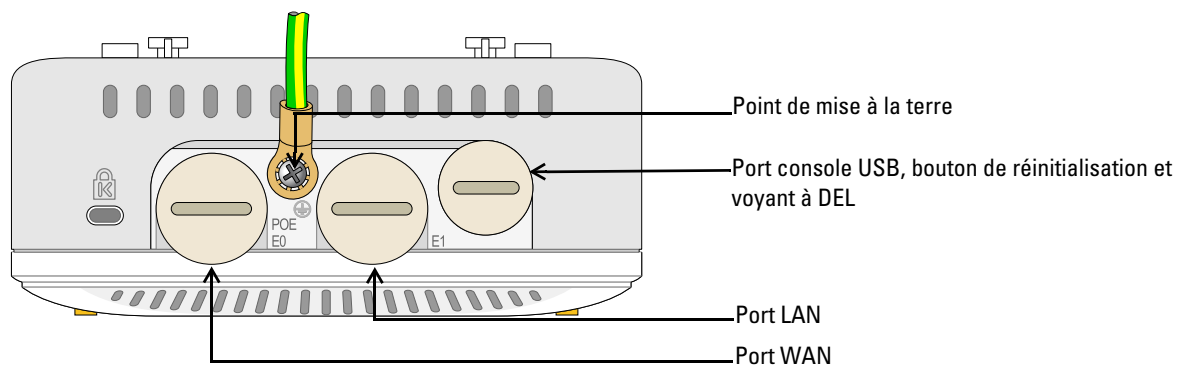
Illustration 1 Vue avant du point d'accès W-IAP228



Connecteurs d'antenne externe

Le point d'accès Instant W-IAP228 est conçu pour une utilisation avec des antennes externes et dispose de six connecteurs RP-SMA pour antennes externes.

Illustration 2 Vue de dessous du point d'accès W-IAP228



Voyants

Le point d'accès Instant W-IAP228 est équipé d'un voyant qui indique l'état du système.

Tableau 1 État du voyant du point d'accès W-IAP228 lors du démarrage

Voyants	Couleur/état	Signification
Voyant système	Éteint	Point d'accès Instant non alimenté
	Rouge	Mise sous tension initiale
	Vert clignotant	Point d'accès Instant en cours de démarrage
	Vert fixe	Le point d'accès Instant est prêt et la liaison Ethernet 1 000 Mbit/s est établie. Ce voyant s'éteint après 1 200 secondes.
	Vert - Jaune, 6 secondes	Le point d'accès Instant est prêt et la liaison Ethernet 10/100 Mbit/s est établie. Ce voyant s'éteint après 1 200 secondes.

Tableau 2 État du voyant du point d'accès W-IAP228 en cours de fonctionnement

Voyants	Couleur/état	Signification
Voyant système	Rouge fixe	Défaillance générale
	Clignote une fois, puis s'éteint pendant 3 secondes	Erreur radio 0 (5 GHz)
	Clignote deux fois rapidement, puis s'éteint à 0,5 seconde d'intervalle toutes les 3 secondes	Erreur radio 1 (2,4 GHz)

Port console USB

Le port console USB Micro-B permet de connecter le point d'accès Instant à un terminal ou un ordinateur portable pour procéder directement à la gestion du périphérique. Utilisez le câble de console USB inclus pour connecter le point d'accès Instant. Vous trouverez le pilote de l'adaptateur USB-UART sur download.dell-pcw.com, dans l'onglet **Tools & Resources**.

Appliquez les paramètres suivants pour accéder au terminal :

Tableau 3 Paramètres de la console


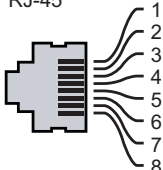
Débit en bauds	Bits de données	Parité	Bits d'arrêt	Contrôle du flux
9 600	8	Aucune	1	Aucun

Ports Ethernet

Le point d'accès Instant W-IAP228 est équipé de deux ports Ethernet Gigabit 10/100/1000Base-T (RJ-45) (port WAN et port LAN) pour une connectivité réseau filaire. Le port WAN est compatible avec la technique d'alimentation électrique par câble Ethernet (PoE) IEEE 802.3at. Il peut servir de périphérique électrique normalisé 48 V c.c. alimenté par un équipement de source d'alimentation (PSE), tel qu'un injecteur de puissance PoE.

Ces ports comportent des connecteurs RJ-45 femelles dont le brochage est indiqué dans l'[Illustration 3](#).

Illustration 3 Brochage du port Ethernet Gigabit

Port Ethernet Gigabit 1000Base-T	Brochage femelle RJ-45	Nom du signal	Fonction	
		1	BI_DA+	Paire bidirectionnelle +A, PoE négatif
		2	BI_DA-	Paire bidirectionnelle -A, PoE négatif
		3	BI_DB+	Paire bidirectionnelle +B, PoE positif
		4	BI_DC+	Paire bidirectionnelle +C, PoE positif
		5	BI_DC-	Paire bidirectionnelle -C, PoE positif
		6	BI_DB-	Paire bidirectionnelle -B, PoE positif
		7	BI_DD+	Paire bidirectionnelle +D, PoE négatif
		8	BI_DD-	Paire bidirectionnelle -D, PoE négatif

Bouton de réinitialisation

Le bouton de réinitialisation permet de rétablir les valeurs d'usine du point d'accès Instant. Pour réinitialiser le point d'accès Instant :

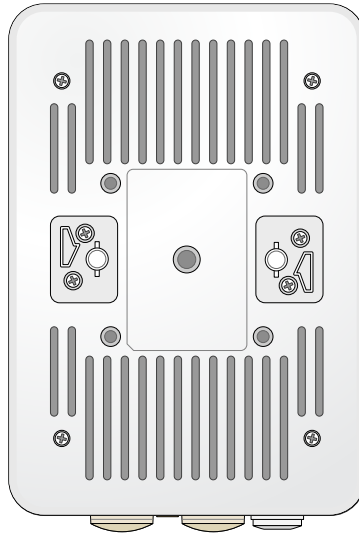
1. Mettez le point d'accès Instant hors tension.
2. Maintenez enfoncé le bouton de réinitialisation avec un objet fin, par exemple avec un trombone déplié.
3. Mettez le point d'accès Instant sous tension sans relâcher le bouton de réinitialisation. Le voyant système clignote pendant 5 secondes.
4. Relâchez le bouton de réinitialisation.

Le voyant système clignote à nouveau pendant 15 secondes pour indiquer que la réinitialisation a bien eu lieu. Le point d'accès Instant poursuit son démarrage en utilisant les valeurs d'usine.

Point de mise à la terre

Le point d'accès Instant doit être protégé par des fils de mise à la terre. La connexion à la terre doit être terminée avant de placer ce boîtier.

Illustration 4 Vue arrière du point d'accès W-IAP228



Avant de commencer



ATTENTION : pour respecter les restrictions réglementaires, ce point d'accès doit être installé par un professionnel.



ATTENTION : Déclaration FCC : l'arrêt incorrect des points d'accès installés aux États-Unis qui sont configurés sur des contrôleurs autres que le modèle agréé aux États-Unis est considéré comme contrevenant à l'homologation FCC. Toute violation délibérée ou intentionnelle de cette condition peut entraîner une injonction d'arrêt immédiat de son utilisation par la FCC et peut déboucher sur la confiscation de l'équipement (47 CFR 1.80).

ATTENTION : Déclaration UE :

Lower power radio LAN product operating in 2.4 GHz and 5 GHz bands. Please refer to the *Dell Networking W-Series Instant User Guide* for details on restrictions.

Produit radio basse puissance pour réseau local opérant sur les fréquences 2,4 GHz et 5 GHz. Consultez le *Guide de l'utilisateur de Dell Networking W-Series Instant* pour plus de détails sur les limites d'utilisation.

Niedrigenergie-Funk-LAN-Produkt, das im 2,4-GHz und im 5-GHz-Band arbeitet. Weitere Informationen bezüglich Einschränkungen finden Sie im *Dell Networking W-Series Instant User Guide*.

Prodotto radio LAN a bassa potenza operante nelle bande 2,4 GHz e 5 GHz. Per informazioni dettagliate sulle limitazioni, vedere la *Dell Networking W-Series Instant User Guide*.

REMARQUE : conformément aux lois en vigueur, Dell a conçu le point d'accès W-IAP228 de façon à ce que seuls les administrateurs réseau agréés puissent modifier les paramètres de configuration. Pour plus d'informations sur la configuration du point d'accès Instant, consultez le *Guide de démarrage rapide du logiciel Dell Networking W-Series* et le *Guide de l'utilisateur du logiciel Dell Networking W-Series*.

ATTENTION : les points d'accès sont des périphériques de transmission radio et sont, en tant que tels, soumis aux réglementations nationales. Les administrateurs réseau responsables de la configuration et de l'exploitation des points d'accès doivent se conformer aux règlements locaux de diffusion. De façon plus précise, les points d'accès doivent employer des affectations de canaux adaptés à l'emplacement physique du point d'accès.

Identification des emplacements d'installation

Utilisez la carte générée par le logiciel RF Plan de Dell pour identifier les emplacements d'installation optimaux du point d'accès. Chaque emplacement doit se trouver aussi prêt que possible du centre de la zone à couvrir et ne doit pas comporter d'obstructions ou de sources évidentes d'interférences. Ces sources d'interférences, ces réflecteurs et ces absorbeurs de fréquences radio auraient un impact sur la propagation des fréquences radio et doivent être pris en compte dès la phase de planification.

Identification des sources d'interférences, des réflecteurs et des absorbeurs de fréquences radio prévisibles

L'identification des absorbeurs de fréquence radio, des réflecteurs et des sources d'interférence sur site pendant la phase d'installation est essentielle. Assurez-vous que ces sources sont prises en compte lors de la connexion d'un point d'accès à un endroit fixe. Exemples de sources qui réduisent les performances des fréquences radio :

- Ciment et briques
- Objets contenant de l'eau
- Métal
- Fours à micro-ondes
- Téléphones sans fil et casques d'écoute

Installation du point d'accès Instant



REMARQUE : les interventions sur tous les produits Dell Networking de la série W doivent être confiées exclusivement à des professionnels.

Utilisation du kit de montage AP-220-MNT-W1

Il est possible d'installer le point d'accès Instant W-IAP228 sur un mur à l'aide du kit de montage AP-220-MNT-W1.



REMARQUE : le point d'accès Instant W-IAP228 n'est livré avec aucun kit. Le kit de montage AP-220-MNT-W1 est disponible en tant qu'accessoire et doit être commandé séparément.

1. Commencez par fixer l'adaptateur de montage mural au mur.
 - a. Utilisez des chevilles si nécessaire. Les chevilles ne sont pas fournies avec le kit de montage ou le point d'accès Instant.
 - b. Alignez les trous de vis du support de montage sur les chevilles installées ou sur les positions de vis préalablement marquées.
 - c. Insérez les vis pour fixer le support de montage. Les vis ne sont pas fournies avec le kit de montage ou le point d'accès Instant.

Illustration 5 Installation de l'adaptateur sur un mur

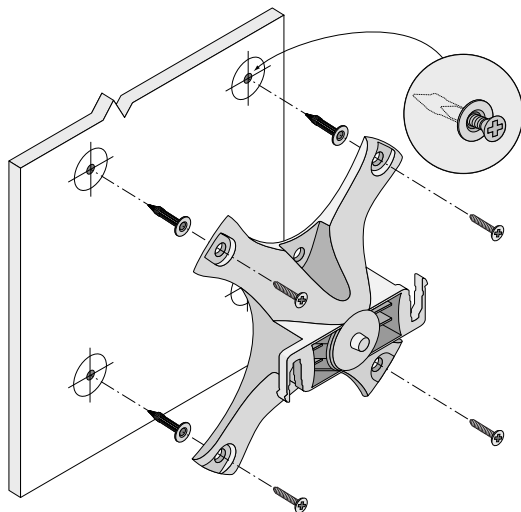
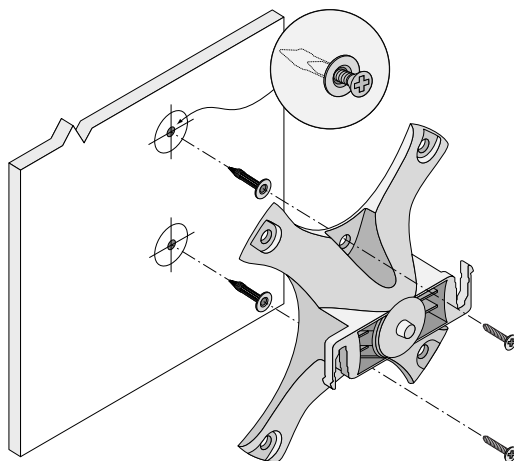


Illustration 6 Installation de l'adaptateur sur un mur (autre méthode)



2. Fixez les câbles et/ou les antennes nécessaires au point d'accès Instant.
3. Fixez le point d'accès Instant à l'adaptateur de montage préalablement installé, comme indiqué dans l'[Illustration 7](#).
 - a. Alignez le point d'accès Instant sur l'adaptateur de montage ; pour cela, placez le point d'accès Instant en orientant ses ergots de fixation à un angle d'environ 30 degrés par rapport à l'adaptateur.
4. Faites pivoter le point d'accès Instant dans le sens des aiguilles d'une montre en le poussant vers le mur jusqu'à ce qu'il se mette en place (reportez-vous à l'[Illustration 7](#)).

Illustration 7 Fixation du point d'accès Instant sur le support de montage

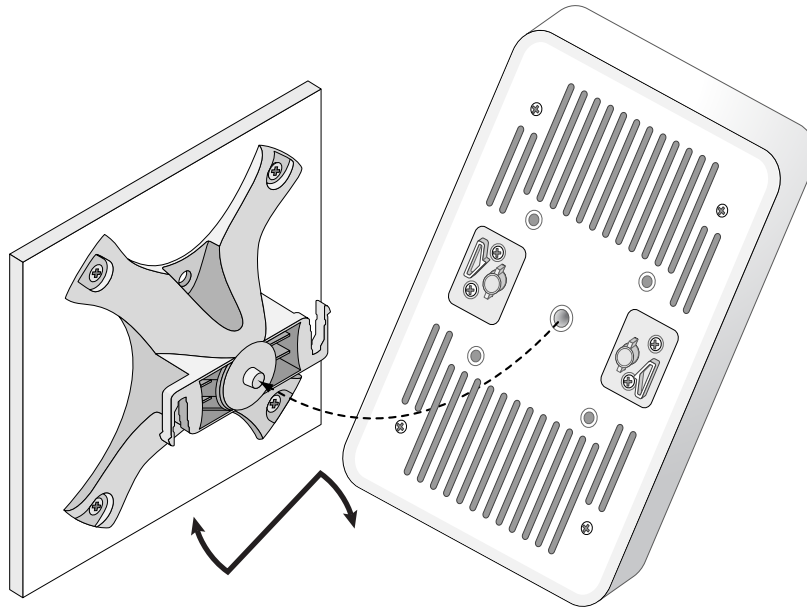
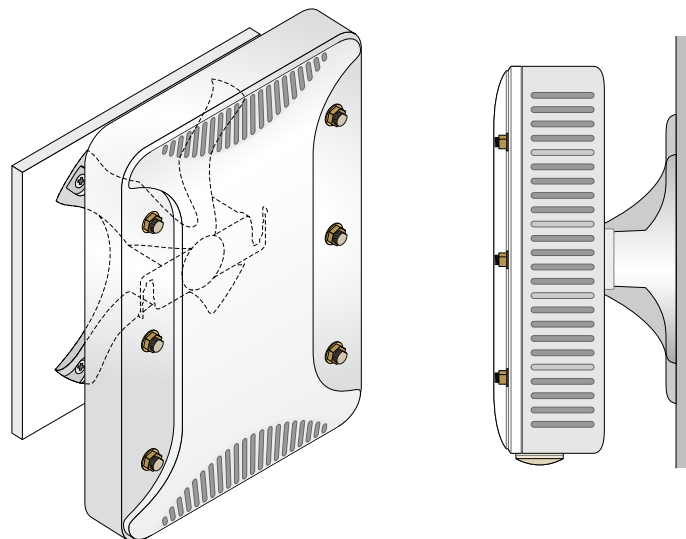


Illustration 8 Installation terminée



Mise à la terre du point d'accès Instant

Une fois le point d'accès W-IAP228 installé, vous devez le mettre à la terre avant de le mettre sous tension. Le fil de mise à la terre doit être de type #8 AWG.

1. Dénudez l'une des extrémités du fil de mise à la terre et insérez le câble ainsi dénudé dans la cosse en cuivre. Appuyez fortement avec une pince de sertissage.
2. Fixez la cosse en cuivre sur la borne de mise à la terre du point d'accès Instant avec la vis M4 x8 fournie dans l'emballage du point d'accès Instant, comme indiqué dans l'[Illustration 2](#).

Connexion du câble Ethernet

Pour connecter le câble Ethernet au point d'accès Instant, suivez les procédures ci-dessous en utilisant les presse-étoupes fournis avec le point d'accès Instant.

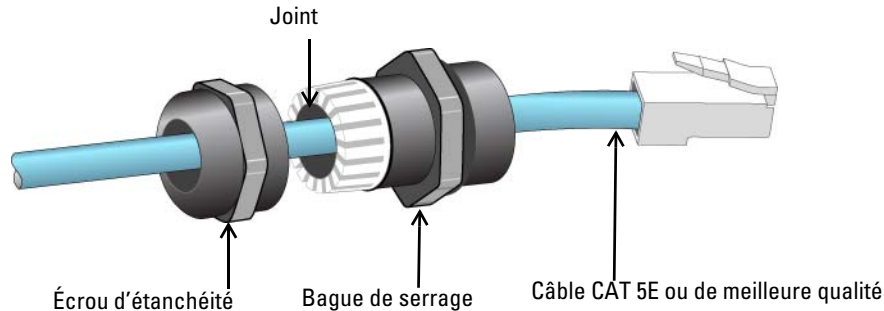


AVERTISSEMENT : il est essentiel d'installer les presse-étoupes Ethernet fournis pour prévenir toute perte de connexion ou panne d'alimentation PoE.



REMARQUE : le câble Ethernet n'est pas fourni et doit être acheté séparément. Achetez un câble CAT 5E (ou de qualité supérieure) avec connecteur RJ-45, conçu pour les applications en extérieur et résistant aux UV pour le point d'accès Instant.

Illustration 9 Installation d'un presse étoupe



1. Faites glisser l'écrou d'étanchéité le long du câble (sans attacher le connecteur RJ45 à l'extrémité).
2. Faites glisser la bague de serrage le long du câble.
3. À l'aide d'un outil de sertissage, fixez le connecteur blindé RJ45 à l'extrémité du câble.
4. Retirez le bouchon étanche du port Ethernet.
5. Insérez le connecteur RJ45 dans le port Ethernet.
6. Vissez la bague de serrage sur le port Ethernet.
7. Vissez l'écrou d'étanchéité sur la bague de serrage.



REMARQUE : le joint à l'intérieur de la bague de serrage est conçu pour des câbles de 5 à 8,5 mm de diamètre. Dans le kit de presse-étoupes, un autre joint est prévu pour les câbles d'un diamètre de 7 à 10 mm.

Vérification de la connectivité après l'installation

Les voyants intégrés du point d'accès intérieur permettent de s'assurer que ce périphérique est sous tension et s'est initialisé correctement (voir le [Tableau 1](#) et le [Tableau 2](#)). Consultez le *Guide de prise en main du logiciel Dell Networking W-Series Instant* pour plus de détails sur la vérification de la connectivité réseau après l'installation.

Spécifications du produit

Mécaniques

- Dimensions (H x L x P) : 221 mm x 150 mm x 66 mm

Électriques

- Ethernet
 - 2 interfaces Ethernet RJ-45 10/100/1000 Base-T à détection automatique
 - MDI/MDX
 - Power over Ethernet (compatible IEEE 802.3at), 48 V c.c. (nominal)/0,6 A
- Voyant
 - Prise en charge PoE sur le port WAN : dispositifs d'alimentation PoE compatibles 802.3at

Environnementales

- Exploitation
 - Température : -40 °C à 60 °C
 - Humidité : 5 à 95 % sans condensation
- Stockage
 - Température : -40 °C à 70 °C

Pour obtenir des spécifications plus complètes, consultez la fiche technique sur [dell.com](https://www.dell.com).

Sécurité et conformité aux réglementations



REMARQUE : pour connaître les restrictions propres à un pays et obtenir des informations supplémentaires concernant la sécurité et la conformité aux réglementations, consultez le document *Dell Networking W-Series Safety, Environmental, and Regulatory Information* fourni avec ce produit.

Nom de modèle réglementaire

Le nom de modèle réglementaire du point d'accès Instant W-IAP228 est APIN0228.

FCC

Cet appareil est référencé par voie électronique ; il est possible d'afficher l'ID de la FCC sur l'interface Web dans le menu **About** (À propos de).



ATTENTION : les points d'accès Dell doivent être installés par un installateur professionnel. Cet installateur doit s'assurer que le point d'accès est mis à la terre et que le circuit de mise à la terre est conforme aux codes électriques locaux et nationaux en vigueur.



ATTENTION : déclaration d'exposition à des radiations radioélectriques : cet équipement est conforme aux limites d'exposition aux rayonnements radioélectriques spécifiées par la FCC. Cet équipement doit être installé et utilisé à une distance minimale de 25 cm par rapport à votre corps pour les fréquences de 2,4 GHz et 5 GHz. Cet émetteur-récepteur ne doit pas être utilisé ou situé à proximité d'autres antennes ou émetteurs-récepteurs.

FCC Classe B Section 15

Cet équipement est conforme à la section 15 des règles de la FCC (Federal Communications Commission). Son fonctionnement est soumis aux deux conditions suivantes :

- Cet équipement ne doit pas provoquer d'interférences nuisibles.
- Il doit accepter toutes les interférences reçues, y compris les interférences susceptibles d'entraîner un dysfonctionnement.



ATTENTION : toute modification effectuée sur cet équipement sans l'autorisation expresse de la partie responsable de la conformité est susceptible d'annuler son droit d'utilisation.

Cet équipement a été testé et déclaré conforme aux limites définies pour un dispositif numérique de classe B, conformément à la section 15 des règles de la FCC. Cet équipement génère, utilise et peut diffuser de l'énergie sous forme de fréquences radio et, s'il n'est pas utilisé conformément aux instructions du fabricant, peut provoquer des interférences lors des communications radio.

S'il s'avère que cet équipement produit des interférences, ce qui peut être déterminé en l'allumant puis en l'éteignant, il est suggéré à son utilisateur d'essayer de supprimer ces interférences en prenant une ou plusieurs des mesures suivantes :

- Réorienter ou déplacer l'antenne de réception.
- Augmenter la distance entre l'équipement et le récepteur.
- Connecter l'équipement à une prise située sur un autre circuit que celui auquel le récepteur est raccordé.
- Consulter le revendeur ou un technicien radio/TV qualifié.

CE (i) Déclaration de conformité de l'Union européenne

Dell déclare que le modèle APIN0228 est conforme aux exigences essentielles et autres dispositions pertinentes de la directive 1999/5/CE - CE(i). La déclaration de conformité effectuée selon la directive 1999/5/CE peut être consultée sur le site dell.com.

Règles à respecter pour la mise au rebut de votre équipement Dell

Pour connaître les dernières informations concernant la conformité aux normes de protection de l'environnement des produits Dell, consultez le site dell.com.

Mise au rebut des équipements électriques et électroniques



Les produits Dell en fin de vie utile sont soumis à des pratiques de collecte et de traitement différentes dans les pays membres de l'UE, en Norvège et en Suisse, et portent par conséquent le symbole illustré à gauche (poubelle barrée). Le traitement appliqué aux produits en fin de vie utile doit se conformer aux règlements des pays qui mettent en œuvre la directive 2002/95/CE relative aux déchets d'équipements électriques et électroniques (DEEE).

Directive de l'Union européenne relative aux substances dangereuses (RoHS)



En tant que fabricant de ce produit, Aruba Networks Inc., déclare que tous les contrôleurs et points d'accès sans fil Dell portant la marque CE sont fabriqués conformément aux exigences de la directive 2011/65/CE relative à la limitation de l'utilisation de certaines substances dangereuses dans les équipements électriques et électroniques.

Une copie de la déclaration de conformité Aruba peut être obtenue sur demande à l'adresse suivante :

Aruba Networks International Ltd.
Building 1000,
Citygate Mahon
Cork Irlande

Veuillez indiquer dans votre demande le numéro de modèle réglementaire situé sur la plaque signalétique du produit.

Substances dangereuses en Chine



Les produits Dell sont également conformes aux normes chinoises de protection de l'environnement et portent la mention « EFUP 10 », illustrée à gauche.

有毒有害物质声明 Hazardous Materials Declaration

部件名称 (Parts)	有毒有害物质或元素 (Hazardous Substance)					
	铅 (Pb)	汞 (Hg)	镉 (Cd)	六价铬 (Cr ⁶⁺)	多溴联苯 (PBB)	多溴二苯醚 (PBDE)
电路板 (PCA Boards)	×	○	○	○	○	○
机械组件 (Mechanical Sub-Assemblies)	×	○	○	○	○	○

○：表示该有毒有害物质在该部件所有均质材料中的含量均在 SJ/T11363-2006 标准规定的限量要求以下。
Indicates that the concentration of the hazardous substance in all homogeneous materials in the parts is below the relevant threshold of the SJ/T11363-2006 standard.

×：表示该有毒有害物质至少在该部件的某一均质材料中的含量超出 SJ/T11363-2006 标准规定的限量要求。
Indicates that the concentration of the hazardous substance of at least one of all homogeneous materials in the parts is above the relevant threshold of the SJ/T11363-2006 standard.

对销售之目的所售产品，本表显示，供应链的电子产品信息可能包含这些物质。
This table shows where these substances may be found in the supply chain of electronic information products, as of the date of sale of the enclosed product.

此标志为针对所涉及产品的环保使用期标志。某些零部件会有一个不同的环保使用期 (例如，电池单元模块) 贴在其产品上。
此环保使用期限只适用于产品是在产品手册中所规定的条件下工作。
The Environment-Friendly Use Period (EFUP) for all enclosed products and their parts are per the symbol shown here. The Environment-Friendly Use Period is valid only when the product is operated under the conditions defined in the product manual.



Substances dangereuses en Inde

Ce produit respecte les normes en matière de substances dangereuses conformément aux règles de gestion et de manipulation des déchets électroniques édictées par le ministère de l'Environnement et des forêts du gouvernement d'Inde.

Déclaration d'Industrie Canada

Conformément aux réglementations d'Industrie Canada, cet émetteur-récepteur radio doit être utilisé uniquement avec une antenne dont le type et le gain maximal doivent être approuvés par Industrie Canada. Pour réduire les interférences radio potentielles, le type d'antenne et son gain doivent être choisis de façon à ce que la puissance isotrope rayonnée équivalente (PIRE) ne dépasse pas les valeurs nécessaires à une communication efficace.

Ce périphérique est conforme aux règlements RSS exempts de licence d'Industrie Canada.

L'utilisation de ce périphérique est soumise aux deux conditions suivantes : (1) ce périphérique ne doit pas provoquer d'interférences, et (2) ce périphérique doit accepter toute interférence, y compris les interférences susceptibles de provoquer un dysfonctionnement.

Ce produit est conforme à la norme ICES-003 Section 5 Classe B du Canada.

- (i) les appareils qui utilisent la bande 5 150-5 250 MHz sont réservés à un usage en intérieur pour réduire les risques d'interférences nuisibles sur les systèmes satellites mobiles faisant appel aux mêmes canaux ;
- (ii) le gain d'antenne maximal autorisé pour les appareils utilisant les bandes 5 250-5 350 MHz et 5 470-5 725 MHz doit être conforme à la limite la plus nuisible ;
- (iii) le gain d'antenne maximal autorisé (pour les appareils qui utilisent la bande 5 725-5 825 MHz) doit être conforme à la limite p.i.r.e. spécifiée pour le fonctionnement point à point et non point à point, comme requis.

Par ailleurs, il est à noter que les utilisateurs caméras haute vitesse sont désignés « utilisateurs principaux » (c'est-à-dire, qu'ils sont prioritaires) pour les bandes 5 250-5 350 MHz et 5 650-5 850 MHz, et que ces radars peuvent provoquer des interférences et/ou des dommages sur les appareils LE-LAN.



REMARQUE : aucune émission n'est autorisée dans la bande 5 600-5 650 MHz. Par ailleurs, les appareils couverts dans cette Annexe doivent être capables de transmettre dans la bande 5 600-5 650 MHz afin de protéger les radars météorologiques d'Environnement Canada dans cette bande.



ATTENTION : Déclaration RF sur la radio : cet équipement est conforme aux normes d'IC relatives aux limites d'exposition aux rayonnements de radiofréquences. Cet équipement doit être installé et utilisé à une distance minimale de 20 cm par rapport à votre corps pour les fréquences de 2,4 et 5 GHz. Cet émetteur-récepteur ne doit pas être utilisé ou situé à proximité d'autres antennes ou émetteurs-récepteurs.

Avertissement d'Industrie Canada

Le présent émetteur radio (identifiez le dispositif par son numéro de certification ou son numéro de modèle s'il fait partie du matériel de catégorie I) a été approuvé par Industrie Canada pour fonctionner avec les types d'antenne énumérés ci-dessous et ayant un gain admissible maximal et l'impédance requise pour chaque type d'antenne. Les types d'antenne non inclus dans cette liste, ou dont le gain est supérieur au gain maximal indiqué, sont strictement interdits pour l'exploitation de l'émetteur.

Gain d'antenne : 7,4 dBi pour la bande 2,4 GHz ; 9,1 dBi pour la bande 5 GHz

Type d'antenne : directionnelle ;

Impédance d'antenne : 50 ohms

Page blanche intentionnellement.


Page blanche intentionnellement.

Page blanche intentionnellement.

Contacter Dell

Assistance Web	
Site Web principal	dell.com
Contact	dell.com/contactdell
Site Web d'assistance	dell.com/support
Site Web de documentation	dell.com/support/manuals

Copyright

© 2015 Aruba Networks, Inc. Les marques de commerce d'Aruba Networks sont les suivantes :  , Aruba Networks®, Aruba Wireless Networks®, le logo Mobile Edge Company déposé par Aruba et Aruba Mobility Management System®, Dell™, le logo DELL™ et PowerConnect™ sont des marques de commerce de Dell Inc. Tous droits réservés. Les spécifications fournies dans ce manuel sont sujettes à modifications sans préavis.

Conçu aux États-Unis. Toutes les autres marques sont la propriété de leurs détenteurs respectifs.

Code Open Source

Certains produits Aruba incluent des logiciels en code Open Source développés par des tiers, ce qui inclut le code développé dans le cadre d'une licence GPL (GNU General Public License), LGPL (GNU Lesser General Public License) ou toute autre licence Open Source. Le code Open Source utilisé figure sur le site suivant :

http://www.arubanetworks.com/open_source

Inclut un logiciel développé par Litech Systems Design. Bibliothèque client IF-MAP, copyright 2011 Infoblox, Inc. Tous droits réservés. Ce produit inclut un logiciel développé par Lars Fenneberg, et al.

Mentions légales

L'utilisation des plates-formes de commutation et des logiciels d'Aruba Networks, Inc. par des individus ou des entreprises, pour mettre fin à l'exploitation de périphériques clients VPN d'autres fournisseurs, indique une acceptation complète par cet individu ou cette entreprise des responsabilités associées à cette action, et exonère totalement Aruba Networks, Inc. de toute procédure légale initiée par ces fournisseurs relative au non-respect du droit d'auteur.